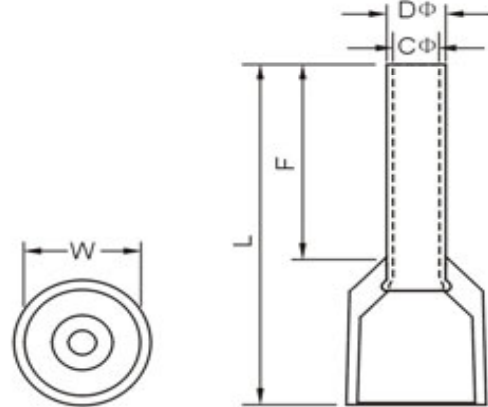




Technical Specification

Maximum Electrical Ratings:	105°C / 300V
Maximum Electrical Ratings:	
Terminal Body:	Copper
Insulation:	
Plating:	Tin

Technical Drawing



Order Code	mm ²	F	L	W	DØ	CØ	AWG				
A0	0,5	6,0	12,0	2,5	1,3	1,0	22				
A1	0,5	8,0	14,0								
A2	0,5	10,0	16,0								
A3	0,5	12,0	18,0								
A4	0,75	6,0	12,4	2,8	1,5	1,2	20				
A5	0,75	8,0	14,6								
A6	0,75	10,0	16,4								
A7	0,75	12,0	18,4								
A8	1,0	6,0	12,4	3,0	1,7	1,4	18				
A9	1,0	8,0	14,6								
B0	1,0	10,0	16,4								
B1	1,0	12,0	18,4								
B2	1,5	8,00	14,6	3,5	2,0	1,7	16				
B3	1,5	10,0	16,4								
B4	1,5	12,0	18,4								
B5	1,5	18,0	24,4								
B6	2,5	8,0	15,2	4,0	2,6	2,3	14				
B7	2,5	10,0	17,2								
B8	2,5	12,0	19,2								
B9	2,5	18,0	25,2								
C0	4,0	10,0	16,5	4,4	3,2	2,8	12				
C1	4,0	12,0	19,5								
C2	4,0	18,0	25,5								
C3	6,0	10,0	18,0	6,3	3,9	3,5	10				
C4	6,0	12,0	20,0								
C5	6,0	18,0	26,0								
C6	10	12,0	21,5	7,6	4,9	4,5	7				
C7	10	18,0	27,5								
C8	16	12,0	22,2					8,8	6,2	5,8	5

Insulated cord end terminals

Part No.: **N38188**

Customer:

DRW:	Jason	CHKD	Jules	MATL:	Wu	DATE	26.03.2020
APPD:	Join			FINISH	Shieh	Sheet	1 from 2



Order Code	mm ²	F	L	W	DØ	CØ	AWG				
C9	16	18,0	28,2	8,8	6,2	5,8	5				
D0	25	16,0	29,0	11,2	7,9	7,5	4				
D1	25	22,0	35,0								
D2	35	16,0	30,0	12,7	8,7	8,3	2				
D3	35	22,0	39,0								
D4	50	20,0	36,0	15,3	10,9	10,3	1				
D5	50	25,0	41,0								
D6	0,25	6,0	10,5	2,5	1,0	0,7	26,0				
D7	0,25	8,0	12,5								
D8	0,34	6,0	10,5	2,5	1,1	0,8	24,0				
D9	0,34	8,0	12,5								
E0	70	20,0	37,0	16,0	14,2	13,5	2/0				
E1	70	25,0	42,0								
E2	70	27,0	44,0								
E3	95	25,0	44,0	18,5	15,3	14,5	3/0				
E4	120	27,0	47,6	20,3	17,5	16,5	4/4				
E5	120	32,0	52,6								
E6	150	25,0	50,6	23,4	20,6	19,6	250/30 0				
E7	150	27,0	52,6								
E8	150	32,0	57,6								
E9											
F0											
F1											
F2											

Ordering Information

Serie	Order Code	ROHS	Packing			
N38188	A0	R	BU			

look table	R= ROHS conform	BU Bulk-Ware into poly bag
	N= Non ROHS conform	

Insulated cord end terminals	
Part No.:	N38188
Customer:	

DRW:	Jason	CHKD	Jules	MATL:	Wu	DATE	26.03.2020
APPD:	Join			FINISH	Shieh	Sheet	2 from 2