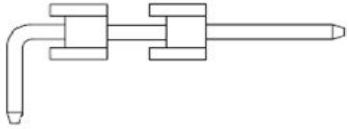


# EDCON-COMPONENTS



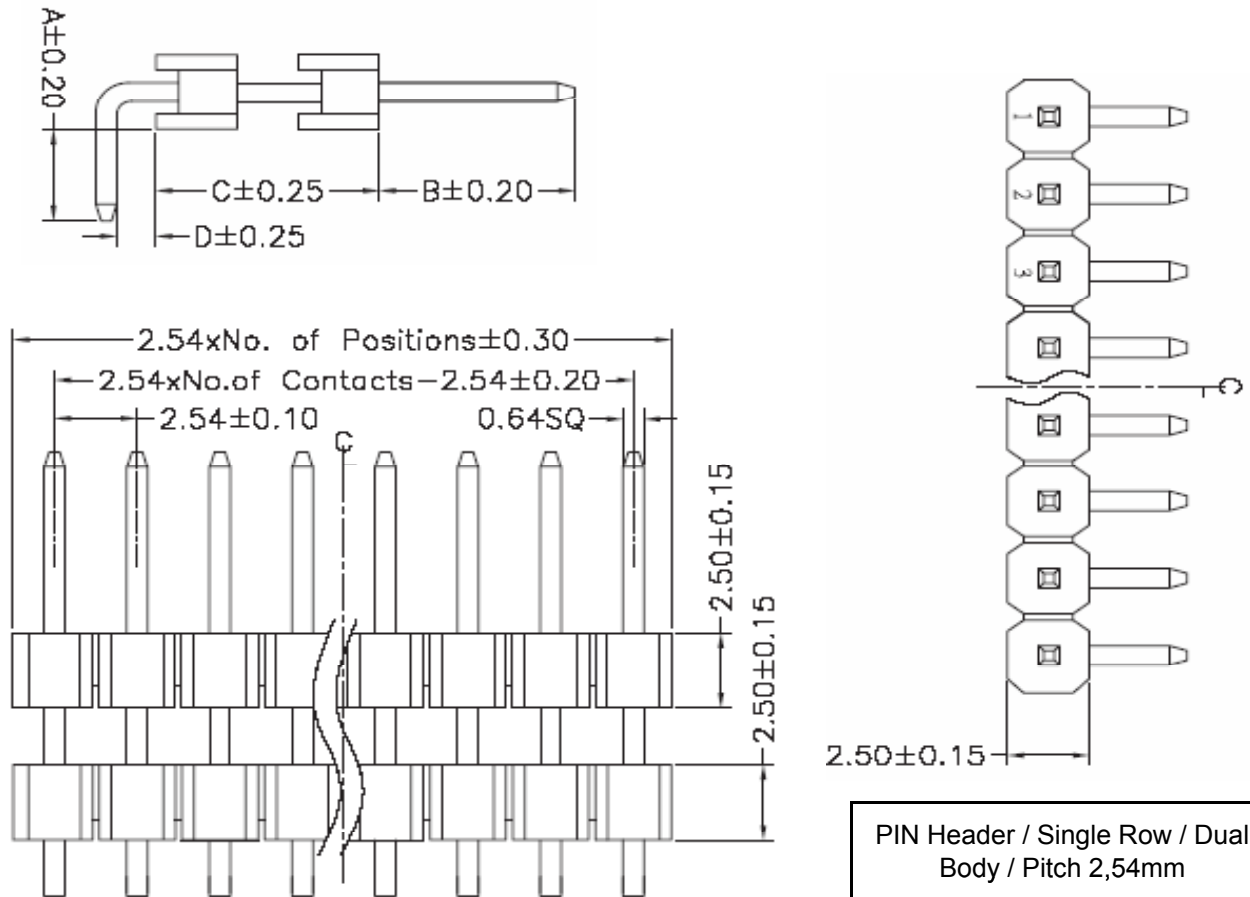
## Specifications

Current Rating:	3,0 Ampere
Insulator Resistance:	5000 Megaohm min.
Dielectric Withstanding:	AC 500V
Operating Temperature:	.-40°C to +105°C
Contact Material:	Copper, Alloy
Insulator Material:	P.B.T / PA6T
Standard:	PBT
Contact Plating:	Tin, Gold or Selective Plated
Standard:	Gold Flash Overall
Selectiv Plating:	Gold flash plated on contact area / tin plated on solder area
Max. Prozessing Temp.	230°C for 60 seconds

## P.C.B Layout



## Drawing ( dimensions all into mm)



PIN Header / Single Row / Dual Body / Pitch 2,54mm

Part No.: **T51A1050 -**

Customer:

Tolerances unless otherwise specified (mm)

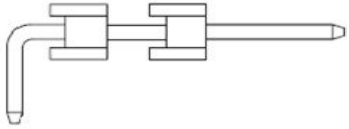
X=	X.X=	X.XX=	X.XXX=	Angle=
±0,35	±0,25	±0,20	±0,15	±5°

DRW:	Jason	CHKD	Wilson	MATL:	Wilson	TOLERANCE	Mason	DATE	05.10.2023
APPD:	Schumi			FINISH	Jamy		Sheet No.		1 from 4

[www.edcon-components.com](http://www.edcon-components.com)

email: [info@edcon-components.com](mailto:info@edcon-components.com)

# EDCON-COMPONENTS



## Pin Code length table free configuration

Order Code	Dimension (mm)			
	A	B	C	D
A01	3,00	3,00	5,00	1,00
A02	3,00	3,50	5,00	1,00
A03	3,00	4,00	5,00	1,00
A04	3,00	4,50	5,00	1,00
A05	3,00	5,00	5,00	1,00
A06	3,00	5,50	5,00	1,00
A07	3,00	6,00	5,00	1,00
A08	3,00	6,50	5,00	1,00
A09	3,00	7,00	5,00	1,00
A10	3,00	7,50	5,00	1,00
A11	3,00	8,00	5,00	1,00
A12	3,00	8,50	5,00	1,00
A13	3,00	9,00	5,00	1,00
A14	3,00	9,50	5,00	1,00
A15	3,00	10,00	5,00	1,00
A16	3,00	10,50	5,00	1,00
A17	3,00	11,00	5,00	1,00
A18	3,00	11,50	5,00	1,00
A19	3,00	12,00	5,00	1,00
A20	3,00	12,50	5,00	1,00
A21	3,00	13,00	5,00	1,00
A22	3,00	13,50	5,00	1,00
A23	3,00	14,00	5,00	1,00
A24	3,00	14,50	5,00	1,00
A25	3,00	15,00	5,00	1,00
A26	3,00	15,50	5,00	1,00
A27	3,00	16,00	5,00	1,00
A28	3,00	16,50	5,00	1,00

Order Code	Dimension (mm)			
	A	B	C	D
A29	2,50	3,00	5,00	1,00
A30	2,50	3,50	5,00	1,00
A31	2,50	4,00	5,00	1,00
A32	2,50	4,50	5,00	1,00
A33	2,50	5,00	5,00	1,00
A34	2,50	5,50	5,00	1,00
A35	2,50	6,00	5,00	1,00
A36	2,50	6,50	5,00	1,00
A37	2,50	7,00	5,00	1,00
A38	2,50	7,50	5,00	1,00
A39	2,50	8,00	5,00	1,00
A40	2,50	8,50	5,00	1,00
A41	2,50	9,00	5,00	1,00
A42	2,50	9,50	5,00	1,00
A43	2,50	10,00	5,00	1,00
A44	2,50	10,50	5,00	1,00
A45	2,50	11,00	5,00	1,00
A46	2,50	11,50	5,00	1,00
A47	2,50	12,00	5,00	1,00
A48	2,50	12,50	5,00	1,00
A49	2,50	13,00	5,00	1,00
A50	2,50	13,50	5,00	1,00
A51	2,50	14,00	5,00	1,00
A52	2,50	14,50	5,00	1,00
A53	2,50	15,00	5,00	1,00
A54	2,50	15,50	5,00	1,00
A55	2,50	16,00	5,00	1,00
A56	2,50	16,50	5,00	1,00

Order Code	Dimension (mm)			
	A	B	C	D
A57	3,00	3,00	5,50	1,00
A58	3,00	3,50	6,00	1,00
A59	3,00	4,00	6,50	1,00
A60	3,00	4,50	7,00	1,00
A61	3,00	5,00	7,50	1,00
A62	3,00	5,50	8,00	1,00
A63	3,00	6,00	8,50	1,00
A64	3,00	6,50	9,00	1,00
A65	3,00	7,00	9,50	1,00
A66	3,00	7,50	10,00	1,00
A67	3,00	8,00	10,50	1,00
A68	3,00	8,50	11,00	1,00
A69	3,00	9,00	11,50	1,00
A70	3,00	9,50	12,00	1,00
A71	3,00	10,00	12,50	1,00
A72	3,00	10,50	13,00	1,00
A73	3,00	11,00	13,50	1,00
A74	3,00	11,50	14,00	1,00
A75	3,00	12,00	14,50	1,00
A76	3,00	12,50	15,00	1,00
A77	3,00	13,00	15,50	1,00
A78	3,00	13,50	16,00	1,00
A79	3,00	14,00	16,50	1,00
A80	3,00	14,50	17,00	1,00
A81	xx	xx	xx	xx
A82				
A83				
A84				

Order Code	Dimension (mm)			
	A	B	C	D
A85				
A86				
A87				
A88				
A89				
A90				
A91				
A92				
A93				
A94				
A95				
A96				
A97				
A98				
A99				
B00				
B01				
B02				
B03				
B04				
B05				
B06				
B07				
B08				

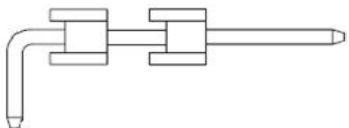
PIN Header / Single Row / Dual Body / Pitch 2,54mm

Part No.: **T51A1050 -**

Customer:

DRW:	Jason	CHKD	Wilson	MATL:	Wilson	TOLERANCE	Mason	DATE	05.10.2023
APPD:	Schumi			FINISH	Jamy		Sheet No.		2 from 4

# EDCON-COMPONENTS



## Ordering Informations

Serie	No. of Pos.	Construction	Contact Plating	Material	Special function	Pin Length Code	ROHS	Packing		
<b>T51A1050 -</b>	<b>XX</b>	<b>RT</b>	<b>G0</b>	<b>PB</b>	<b>X</b>	<b>A01</b>	<b>R</b>	<b>BU</b>		

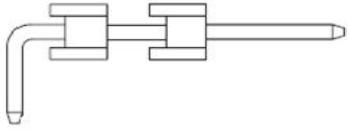
<b>XX</b> = total pin of header	<b>RT</b> = Right Angle THT	<b>G0</b> = Gold Flash (Standard)	<b>PB</b> =P.B.T (Standard)	<b>X</b> = No function	look table page 2	<b>N</b> =NO ROHS	<b>BU</b> = Bulk (Standard)
		<b>T0</b> = Tin plated	<b>PA</b> = Polyester 6T			<b>R</b> =ROHS conform	<b>TU</b> = Tube w/o Cap
		<b>GA</b> = 10µ Gold Plating					<b>TC</b> = Tube w. pic and Place Cap
		<b>GB</b> = 15µ Gold Plating					<b>TY</b> = Tray packing w/o Cap
		<b>GC</b> = 20µ Gold Plating					<b>TR</b> = Tape/Reel w. pic and Place Cap
		<b>S0</b> = Selectiv Plating Gold Flash / Tin					
		<b>TN</b> = Tin Plated					

PIN Header / Single Row / Dual Body / Pitch 2,54mm
Part No.: <b>T51A1050 -</b>
Customer:

DRW:	Jason	CHKD	Wilson	MATL:	Wilson	TOLERANCE	Mason	DATE	05.10.2023
APPD:	Schumi			FINISH	Jamy		Sheet No.		3 from 4

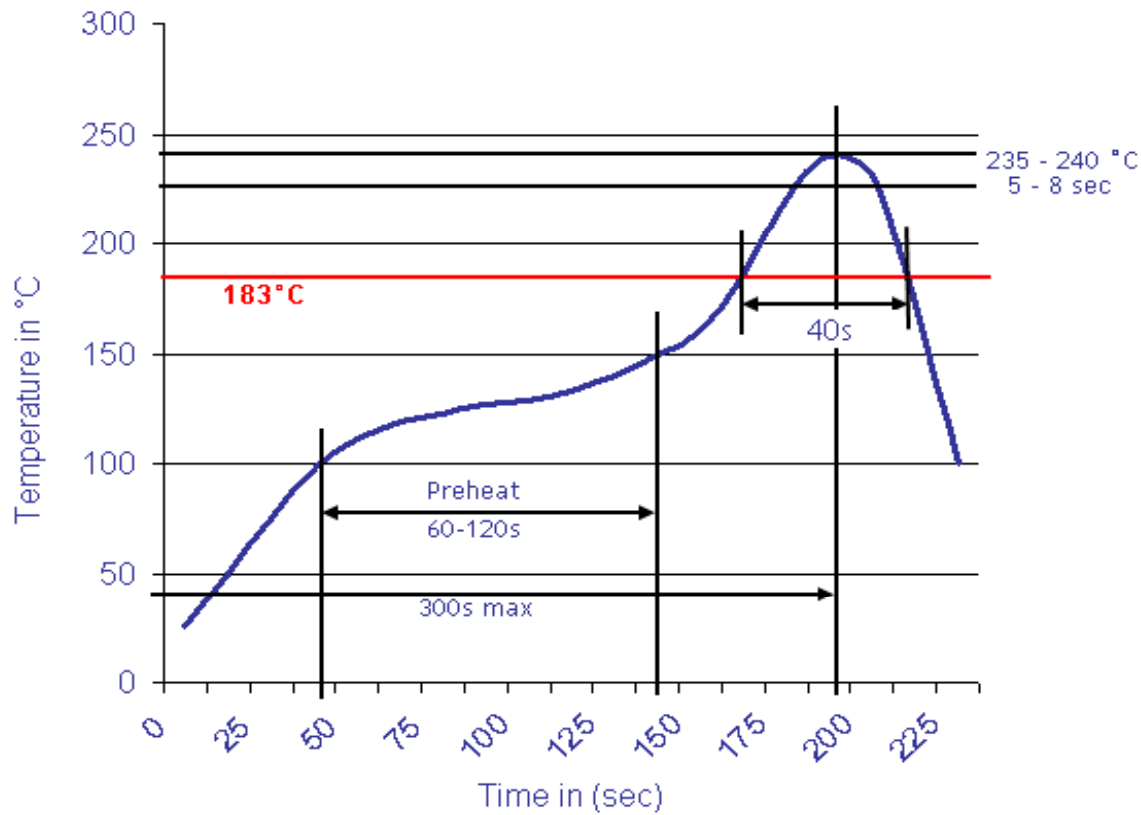
[www.edcon-components.com](http://www.edcon-components.com)

email: [info@edcon-components.com](mailto:info@edcon-components.com)



Soldering Profile for Lead Free Soldering

Classification Reflow Profile (JEDEC J-STD-020C)



PIN Header / Single Row / Dual Body / Pitch 2,54mm
Part No.: <b>T51A1050 -</b>
Customer:

DRW:	Jason	CHKD	Wilson	MATL:	Wilson	TOLERANCE	Mason	DATE	05.10.2023
APPD:	Schumi			FINISH	Jamy		Sheet No.		4 from 4